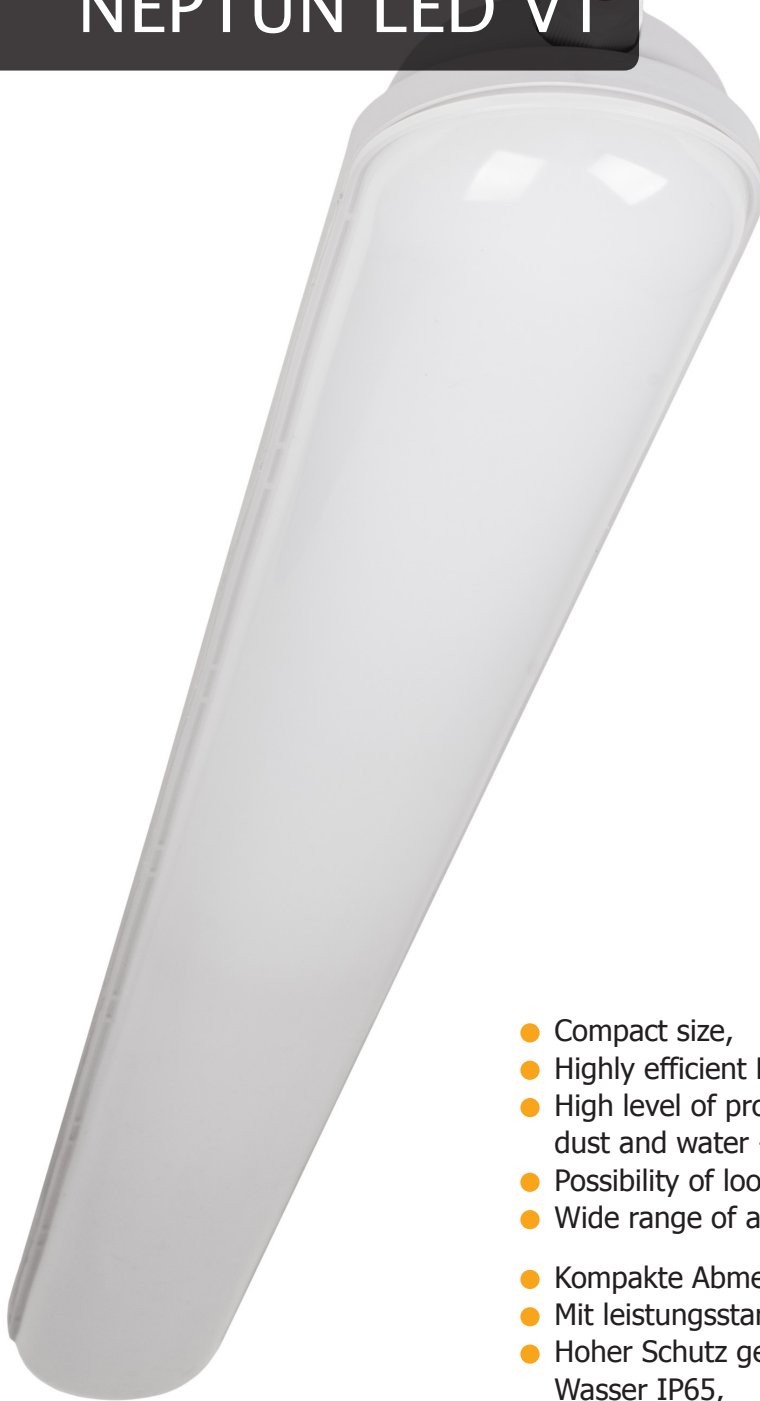


NEPTUN LED V1



- Compact size,
- Highly efficient LED sources,
- High level of protection against penetration of dust and water - IP65,
- Possibility of looping through power supply,
- Wide range of applications.
- Kompakte Abmessungen,
- Mit leistungsstarken LED-Quellen ausgerüstet,
- Hoher Schutz gegen Eindringen von Staub und Wasser IP65,
- Möglichkeit der Durchgangsverdrahtung der Leuchte,
- Ein breites Anwendungsspektrum.

NEPTUN LED V1

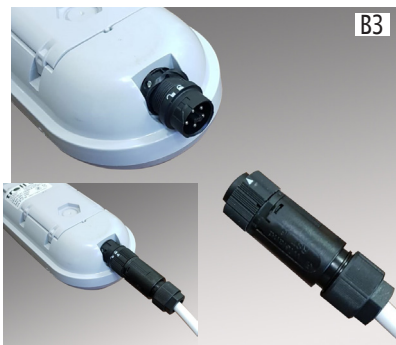
Konstruktion/Features

Tightly-closed ceiling luminaires with highly efficient LED light sources, ensuring additional protection against solid body penetration and jet of water from all directions. Perfect to be installed in moist and dusty rooms. The luminaire is characterized by compact size and unbelievably simple and quick way to install comparing with similar products. The color temperature for applied LED light sources is 3000 K or 4000 K. Color rendering index Ra>80. The luminaires are also available in variant with through power supply (5x1,5 mm² max 16 A). The luminaire is dedicated for halls, warehouses, underground passes, car parks illumination etc. Warranty 5 years.

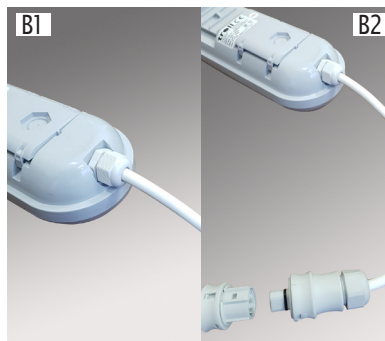
Dichte Deckenleuchten mit Hochleistungs-LED-Module gewährleisten einen zusätzlichen Schutz gegen das Eindringen von Fremdkörpern und Strahlwasser aus allen Richtungen. Ideal für den Einbau in feuchten in staubigen Räumen. Die Leuchte kennzeichnet sich durch seine kompakte Größe und sehr einfache und schnelle Montage im Vergleich zu ähnlichen Produkten. Die Farbtemperatur der eingesetzten LED-Module ist 4000 K. Farbwiedergabeindex Ra>80. Die Leuchten sind auch in einer Variante mit Durchgangsstromversorgung (max. 16 A 5 x 1,5 mm²) erhältlich. Anwendung: Beleuchtung von Hallen, Lagerflächen, Unterführungen, Parkplätze, etc. Garantie 5 Jahre.



Three variants of power supply connection / Drei Ausführungen der Versorgungsanschlüsse



Hermetic quick release plates



B1: Led out power supply cable 1.5m
B2: Led out power supply cable 1.5m + quick release connector.

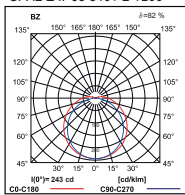


Without power supply cable

NEPTUN LED V1

NEPTUN LED V1

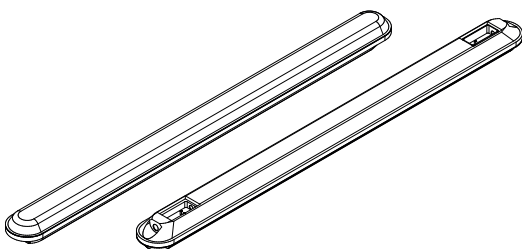
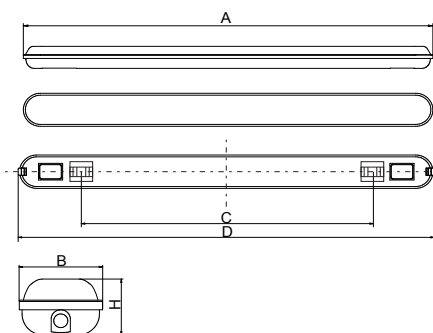
NEPTUN LED V1 5200LM PC
OPAL E IP65 840 / L-1200



NEPTUN LED V1 5200LM PC OPAL
E IP65 840 / L-1200

h[m]	∅[m]	∅ _{90°} [m]	E _v [lux]
1	4.10	6.71	671
2	8.20	16.7	167
3	12.3	74	74
4	16.4	41	41
5	20.5	26	26

Dimensions / Abmessungen



∅ [mm]	A (mm)	B (mm)	C (mm)	D (mm)	H (mm)
2600	1200	100	820	1208	68
4400	1200	100	820	1208	68
5200	1200	100	820	1208	68
8000	1200	100	820	1208	68
8800	1200	100	820	1208	68
10000	1200	100	820	1208	68
5500	1500	100	1120	1508	68
11000	1500	100	1120	1508	68

Luminaire options/Leuchtenoptionen

Diffuser/Diffusoren:

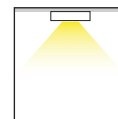
- PC PC opal diffuser
PC opal
- PC-T clear polycarbonate (the diffuser is available only for luminaires with a length of 1200 mm)
PC transparent (Der Diffusor ist nur für Leuchten mit einer Länge von 1200 mm verfügbar)

Control gears/Vorschaltgeräte:

- E driver
Treiber
- EDD DIM DALI driver
Treiber DIM DALI

WARNING!
Technical data may be changed. Photos of the luminaires may differ from reality. Last updated 6.05.2019.
Other options of the luminaire available on request.

ACHTUNG!
Technische Daten können verändert werden. Abbildungen der Leuchten können von der Wirklichkeit abweichen. Die letzte Aktualisierung fand am 6.05.2019 statt. Andere Optionen der Leuchte sind nach Anfrage erhältlich.



TYPE	PWM	Light bulb icon	∅ [lm]	Color bar
NEPTUN LED V1	17 W	LED	2600	■
NEPTUN LED V1	28 W	LED	4400	■
NEPTUN LED V1	34 W	LED	5200	■
NEPTUN LED V1	53 W	LED	8000	■
NEPTUN LED V1	56 W	LED	8800	■
NEPTUN LED V1	65 W	LED	10000	■
NEPTUN LED V1	35 W	LED	5500	■
NEPTUN LED V1	70 W	LED	11000	■
NEPTUN LED V1 INDUSTRY HT50	28 W	LED	4400	■
NEPTUN LED V1 INDUSTRY HT50	53 W	LED	8000	■

Available colour of the light / Erhältliche Lichtfarbe: 830/840

SDCM=3 (2600, 4400, 5200, 5500, 8800, 11000 lm)

Lifetime of LED sources / Lebensdauer LED – 60000 h (L80/B10)

Operating temperature range / Temperaturbereich der Leuchte im Betrieb:

NEPTUN LED V1: -25° C ÷ +30° C
NEPTUN LED V1 INDUSTRY HT50: -25° C ÷ +50° C

The power shown refers to the whole system (tolerance +/- 10%).
Die Leistung bezieht sich auf das gesamte System (Toleranz +/-10%).

The given luminous flux refers to LED light sources (tolerance +/- 10% depends on the value of the colour temperature).
Der angegebene Lichtstrom betrifft die LED-Module (Toleranz +/- 10% abhängig von der Farbtemperatur).

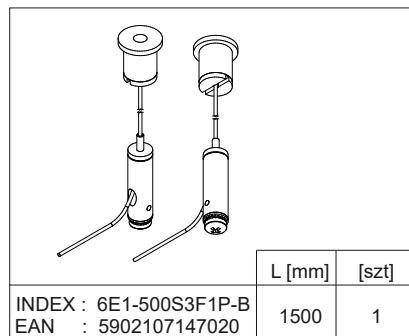
LEDs photobiological safety class: RG0
LED Photobiologische Sicherheit: RG0

Accessories/Zubehör

Motion sensor / Bewegungssensor

CMW microwave sensor
Mikrowellensensor

Suspension (without wire) / Aufhängung (ohne Kabel)



INDEX : 6E1-500S3F1P-B	L [mm]	[szt]
EAN : 5902107147020	1500	1